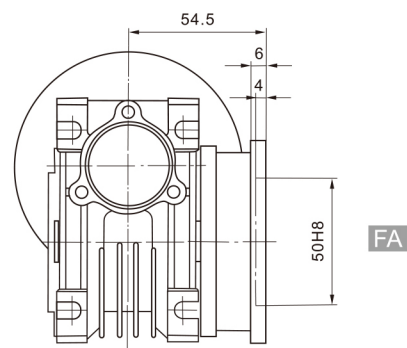
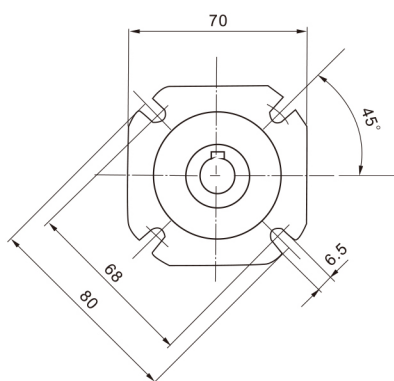
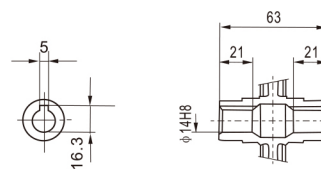
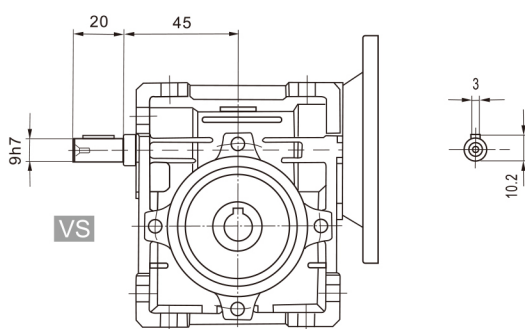
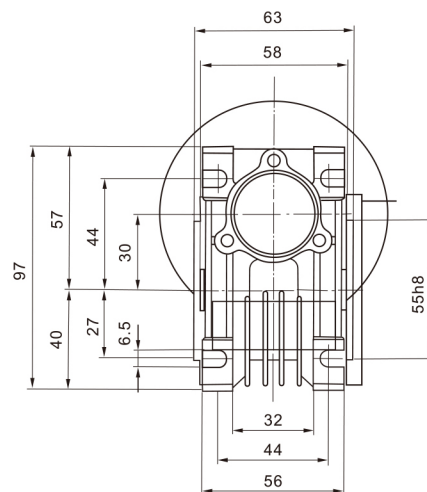
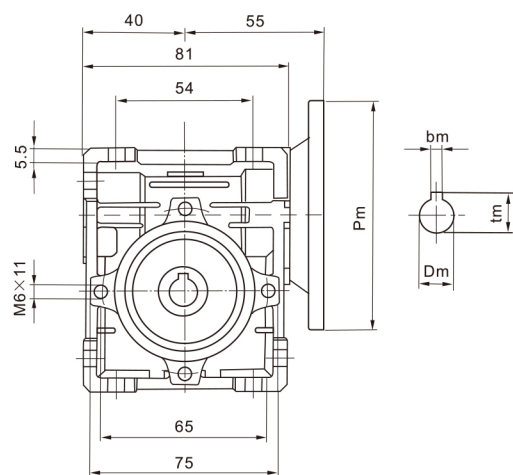


减速器外型尺寸 Dimensions

GWRV030



不带马达重量为: 1.2kg
Weight without motor: 1.2kg

输入法兰可配本公司 I(R)K 系列马达

法兰尺寸: 60 × 60 80 × 80 90 × 90 104 × 104

法兰型号	Pm
56B14	80
63B14	90
63B5	140
56B5	120

孔输入端尺寸		
Dm	bm	tm
9	3	10.4
11	4	12.8

马达型号	功率 (W)			
4I(R)K	25	30	40	
5I(R)K	40	60	90	120
6I(R)K	140	180	200	