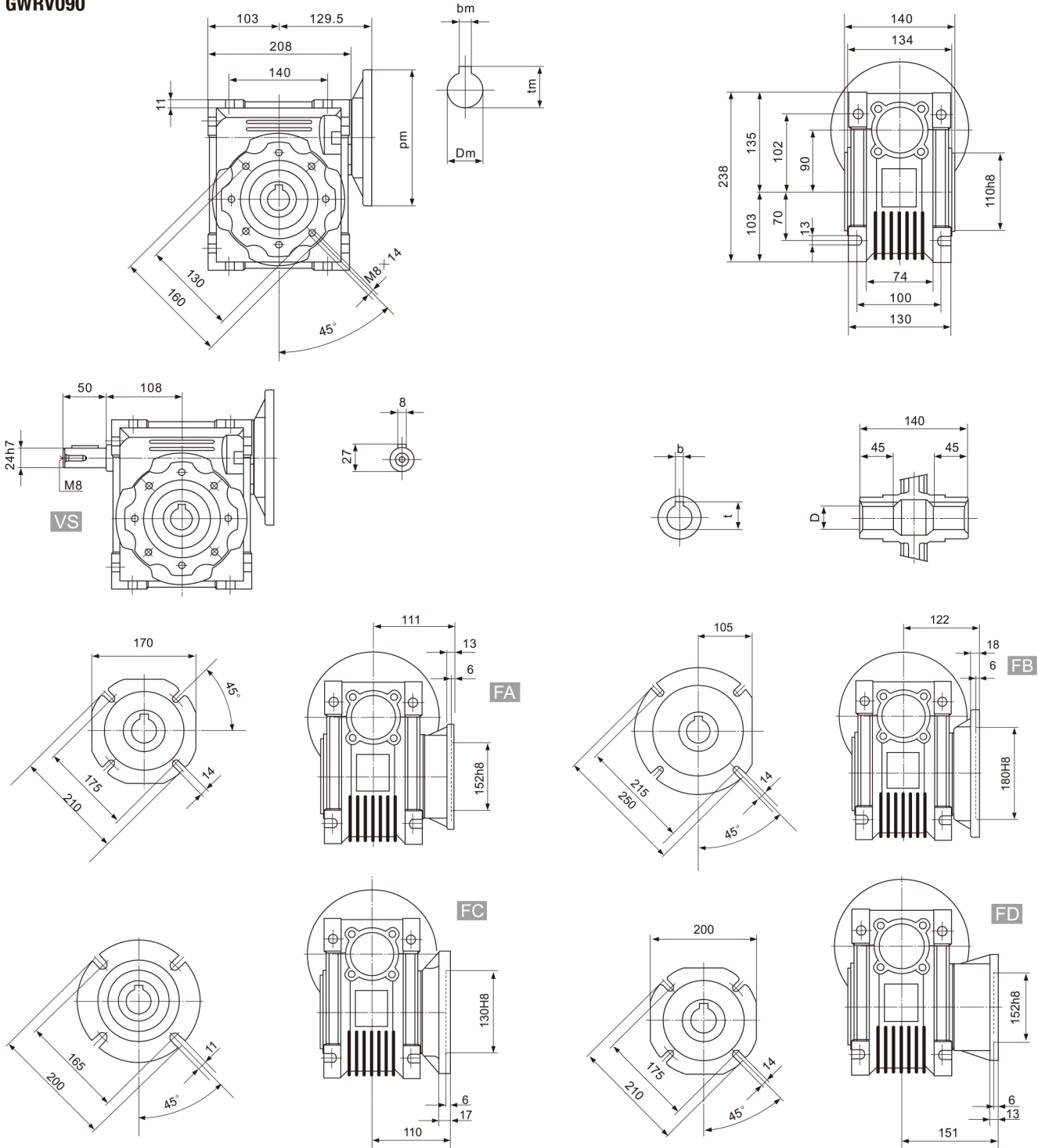


减速器外型尺寸 Dimensions

GWRV090



不带马达重量为: 13kg

Weight without motor: 13kg

法兰型号	Pm	法兰型号	Pm
80/90B5	200	90B14	140
100B5	250	71B5	160
80B14	120	100B14	160

孔输入端尺寸		
Dm	bm	tm
28	8	31.3
24	8	27.3
19	6	21.8

输出 Output		
D H8	b	t
35 (38)	10 (10)	38.3 (41.3)

(..) 根据用户要求定制 Only on request