

# GF 系列减速机 (直交轴)

特性资料

空心轴、实心轴

## GF 系列减速机

单相 100W~750W

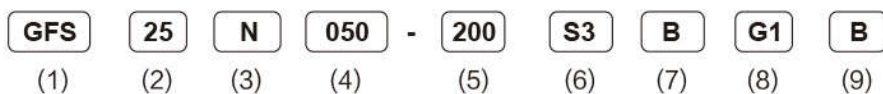
三相 100W~750W


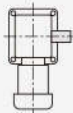



### 直交轴减速机特性资料

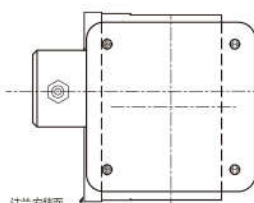
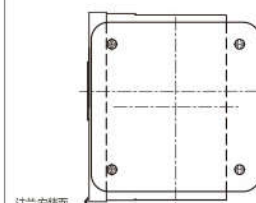
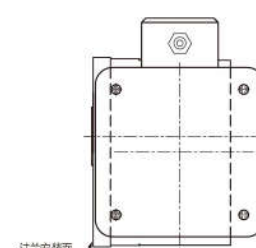
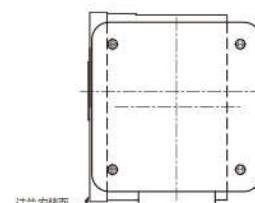
电机部分	相数	三相		单相	
	功率	100W~750W		100W~750W	
	电源	220V/50Hz	380V/50Hz	220V/50Hz	110V/50Hz
	绝缘等级	B 级		E 级	
	起动方式	直接启动		电容 (启动)	
	保护冷却方式	外扇全封闭 (100W 的不带制动器为全封闭型)			
	极数	4			
	工作方式	连续			
减速机部分	减速方式	双曲线齿轮, 螺旋齿轮			
	润滑方式	润滑脂润滑 (免维护)			
	输出键	45			
	输出轴材料	40Cr			
	箱体材料	102 铝压铸或铁压铸			
周围条件	周围温度	-10℃ ~ 40℃			
	周围湿度	85%以下 (不结露)			
	高度	1000m 以下			
	环境	应无腐蚀性气体、易爆性气体及蒸气等, 无灰尘、通风良好场所			
	安装场所	室内			
安装方向	-	水平、垂直、倾斜、对安装角无任何限制			

## GF 系列直交轴减速电机型号含义

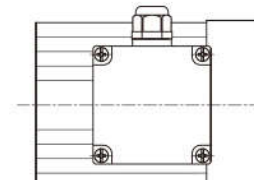
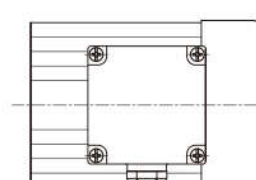
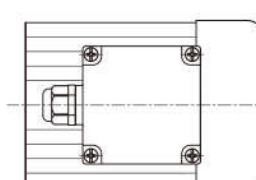
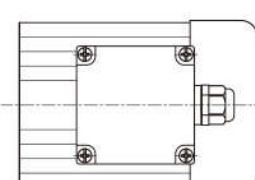


(1) 型号	GFS: 空心轴、GFF: 实心轴		
(2) 出轴直径	输出轴径 (空心轴型号为内径, 实心轴型号为外径)		
(3) 出轴方向 仅限 FF 型号, 空心轴以 "N" 表示	L: 从输入轴一侧观察, 输出轴位于左侧 	R: 从输入轴一侧观察, 输出轴位于右侧 	T: 从输入轴一侧观察, 输出轴位于两侧 
(4) 减速箱的速比	015 表示 1:15		
(5) 电动机的额定功率	1/8HP=100W, 1/4HP=200W, 1/2HP=400W, 1HP=750W		
(6) 电动机相数及电压	A: 单相 110V, C: 单相 220V, S: 三相 220V, S2: 三相 220V 和 380V 互用, S3: 三相 380V		
(7) 可选附件	TP 热保护装置, B 表示断电制动器, YB 表示手动释放制动器		
(8) 接线盒方向	从电机尾部看, 法兰安装面朝左。G1: 左方向, G2: 右方向, G3: 上方向, G4: 下方向 (标准)		
(9) 入线口方向	面向接线盒, 风扇罩朝右。U: 向上, D: 向下, F: 向前, B: 向后 (标准)		

## GF 系列接线盒方向 (从电机尾部看, 法兰安装面朝左)

G1- 左方向	G2- 右方向	G3- 上方向	G4- 下方向 (标准方向)
			

## 出线孔方向 (面向接线盒, 风扇罩朝右)

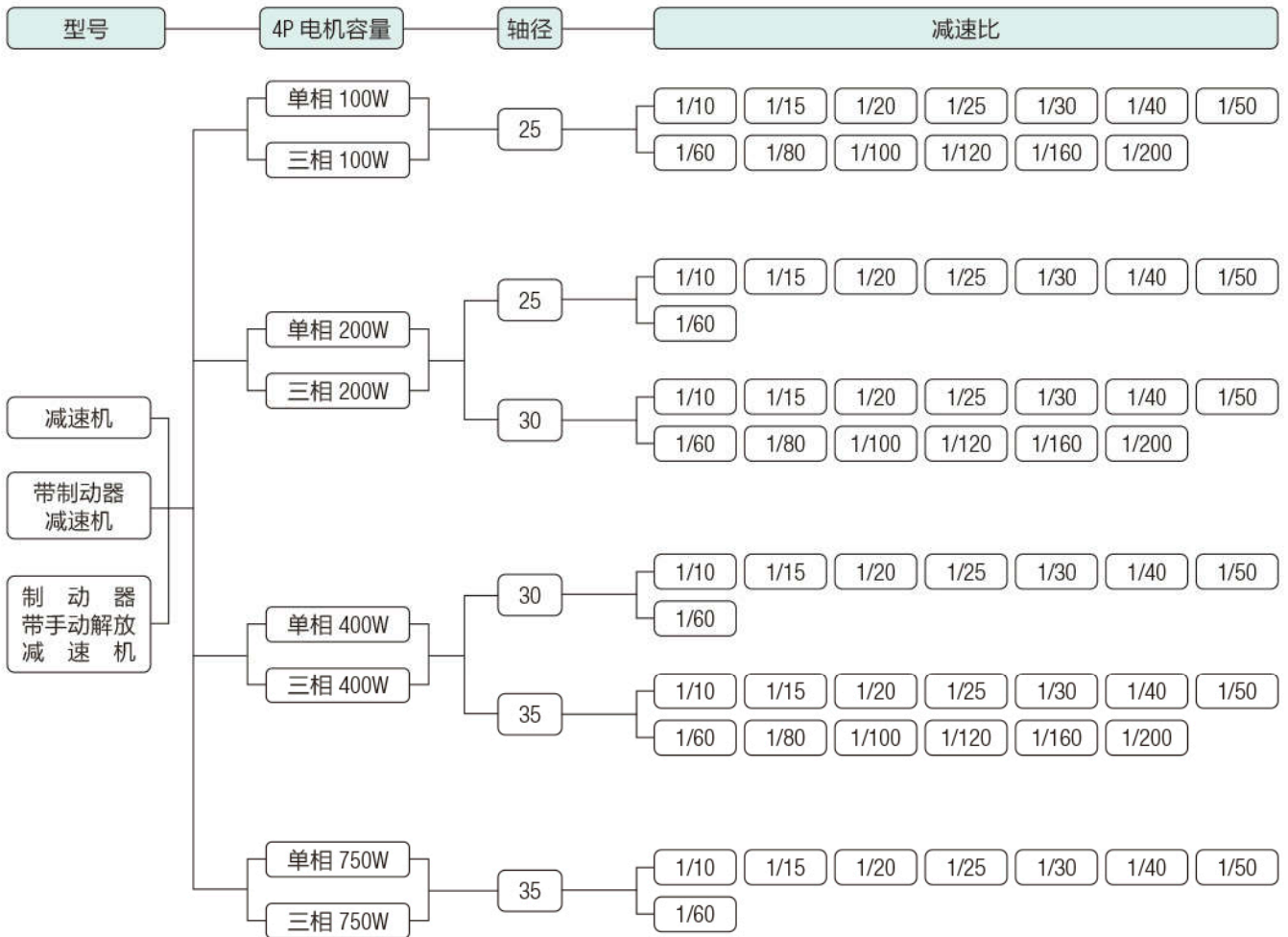
U- 向上	D- 向下	F- 向前	B- 向后 (标准)
			

# GF 系列减速机 ( 直交轴 )

机种、型号、标准机型构成表

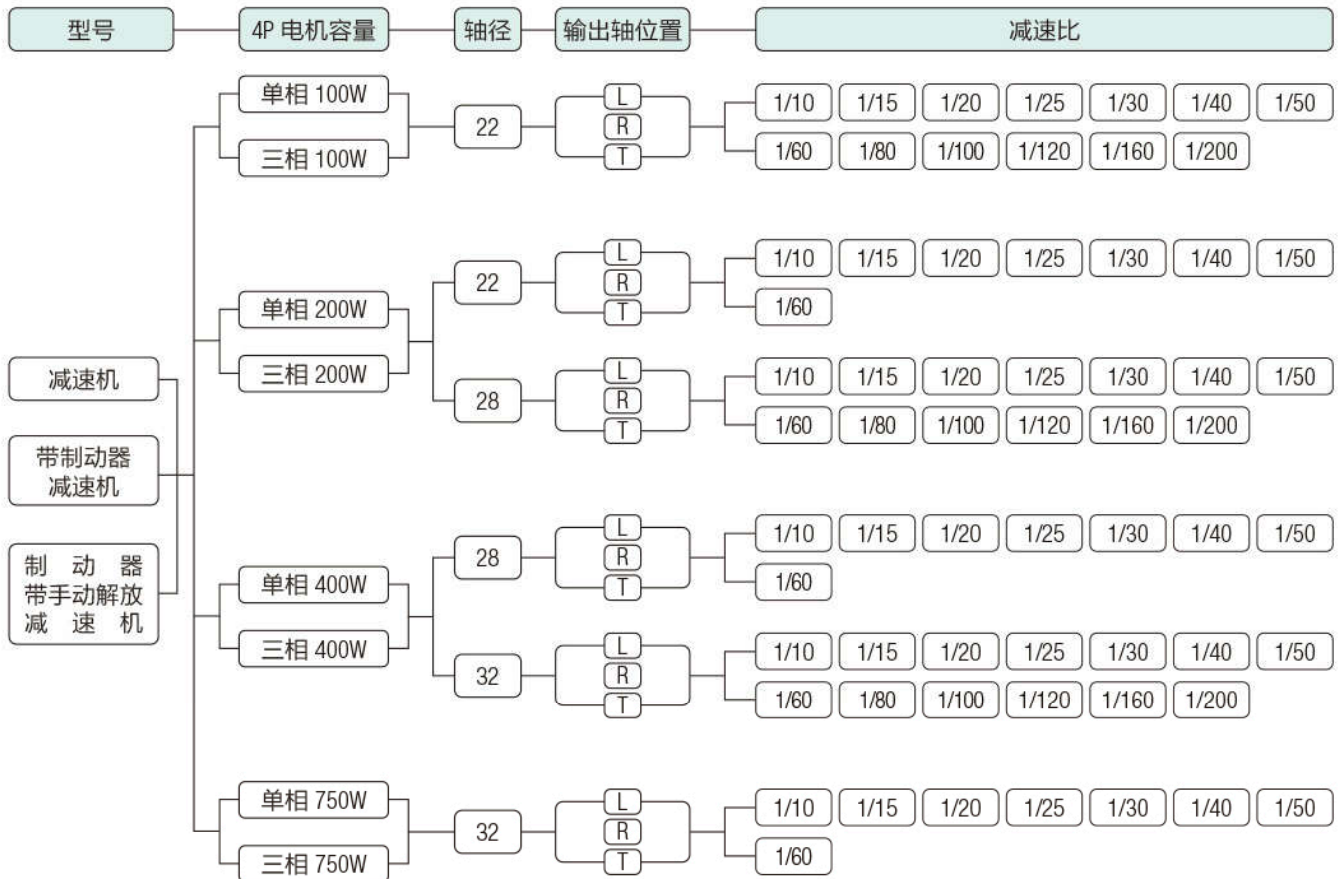
## 标准机型构成表

### GFS [ 空心轴 ]



## 标准机构成表

### GFF [ 实心轴 ]



# GF 系列减速机（直交轴）

性能表

GF 型 GFS [空心轴] 单相 / 三相 100W

GF 型 GFF [实心轴] 单相 / 三相 100W

## 电机参数

电机规格	功率 (W)	绝缘等级	保护方式	电压 (V)	频率 (Hz)	额定电流 (A)	额定运转速度 (rpm)	电容 (μF)
单相 (持续额定 4 极)	100	B	全封闭或 外扇全封闭	220	50	1.1	1400	10
				110	50	2.2	1400	10
三相 (持续额定 4 极)	100	B	全封闭或 外扇全封闭	380	50	0.4	1400	-
				220	50	0.6	1400	-

## 减速机扭力表

电机功率	轴径	减速比	输出轴运转速度 (rpm)	输出轴容许转矩力		输出轴容许 O.H.L		输出轴容许轴向负荷		外形尺寸图	
			50Hz	N.m	Kgf.m	N	Kgf	N	Kgf	带制动器减速机	
										GFS	GFF
单相 三相 100W	25 (22)	1/10	150	5.2	0.53	1520	155	382	39	图 GF-1	图 GF-2
		1/15	100	7.7	0.79	1720	175	431	44		
		1/20	75	11	1.1	1860	190	471	48		
		1/25	60	13	1.3	2010	205	500	51		
		1/30	50	16	1.6	2110	215	530	54		
		1/40	37.5	21	2.1	2300	235	579	59		
		1/50	30	25	2.6	2450	250	618	63		
		1/60	25	31	3.2	2550	260	637	65		
		1/80	18.8	39	4	2550	260	637	65		
		1/100	15	49	5	2550	260	637	65		
		1/120	12.5	59	6	2550	260	637	65		
		1/160	9.4	78	8	2550	260	637	65		
1/200	7.5	98	10	2550	260	637	65				

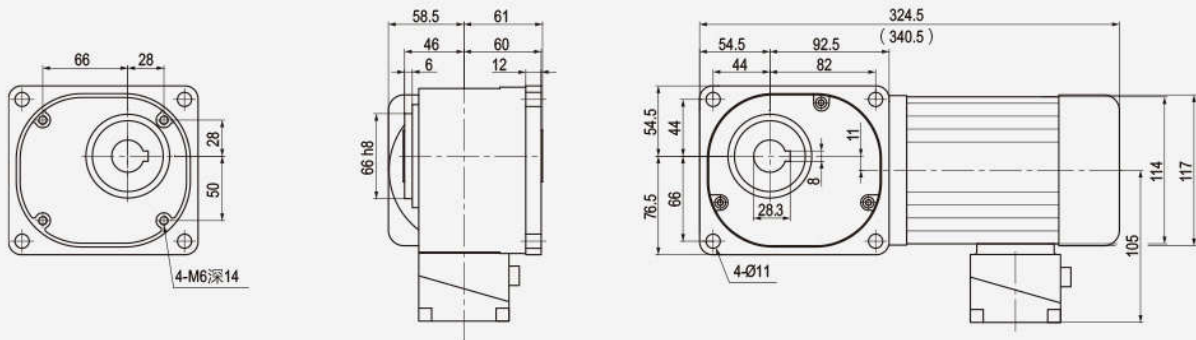
- 注：1. 在减速机轴与配合机械连接时使用链齿、传送带、齿轮时则应考虑输出轴容许 O.H.L。  
 2. 在列表允许 O.H.L 值负荷位置在（实心轴：输出轴中部；空心轴：距输出轴端面 20mm 处）。  
 2. 括弧内的数值为 GFF 同心实心轴的轴径尺寸。

## GF 型 GFS [空心轴] 单相 / 三相 100W GF 型 GFF [实心轴] 单相 / 三相 100W

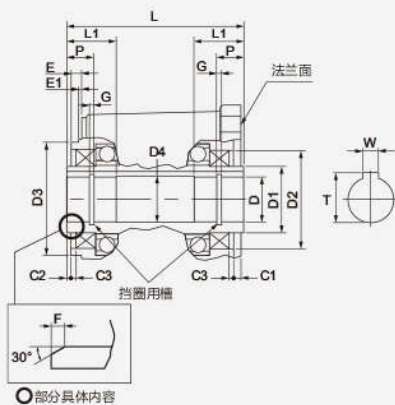
### 尺寸图

GFS25N010-200-100

图 GF-1



GFS 型号输出轴详细尺寸图

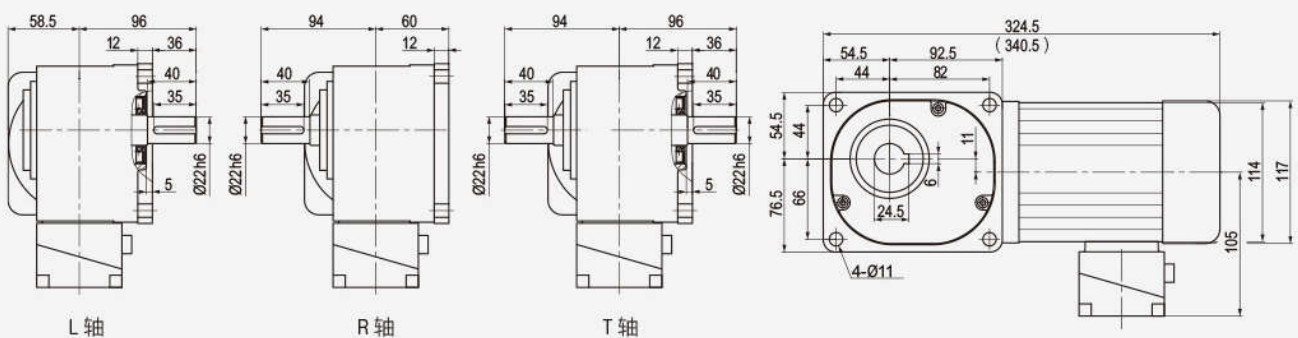


轴径	D (H8)	D1	D2 (H8)	D3 (H8)	D4	W	T	L	L1	P	C1	C2	C3	E	E1	F	G
25	Φ25	Φ39	Φ58	Φ66	Φ26	8	28.3	108	27	14	6	2	3	6	0	2	1.35

- 注: 1. 新 JIS 键采用 JIS B1301-1996 普通形标准  
2. 没有带输出轴的键用材料。  
3. C 型号挡圈以 JIS B2804-1978 为准。  
4. 未附带 C 型号挡圈。

GFF22R010-200-100

图 GF-2



# GF 系列减速机 ( 直交轴 )

性能表

GF 型 GFS [ 空心轴 ] 单相 / 三相 200W

GF 型 GFF [ 实心轴 ] 单相 / 三相 200W

## 电机参数

电机规格	功率 (W)	绝缘等级	保护方式	电压 (V)	频率 (Hz)	额定电流 (A)	额定运转速度 (rpm)	电容 (μF)
单相 (持续额定 4 极)	200	B	全封闭或 外扇全封闭	220	50	2.0	1400	16
				110	50	4.0	1400	16
三相 (持续额定 4 极)	200	B	全封闭或 外扇全封闭	380	50	0.67	1400	-
				220	50	1.15	1400	-

## 减速机扭力表

电机功率	轴径	减速比	输出轴运转速度 (rpm)	输出轴容许转矩力		输出轴容许 O.H.L		输出轴容许轴向负荷		外形尺寸图	
			50Hz	N.m	Kgf.m	N	Kgf	N	Kgf	带制动器减速机	
										GFS	GFF
单相 三相 200W	25 (22)	1/10	150	11	1.1	1910	195	481	49	图 GF-3	图 GF-5
		1/15	100	17	1.7	2160	220	539	55		
		1/20	75	23	2.3	2400	245	598	61		
		1/25	60	27	2.8	2550	260	637	65		
		1/30	50	33	3.4	2650	270	667	68		
		1/40	37.5	44	4.5	2840	290	716	73		
		1/50	30	55	5.6	2990	305	745	76		
		1/60	25	67	6.8	3090	315	775	79		
	30 (28)	1/10	150	11	1.1	1910	195	481	49	图 GF-4	图 GF-6
		1/15	100	17	1.7	2160	220	539	55		
		1/20	75	23	2.3	2400	245	598	61		
		1/25	60	27	2.8	2550	260	637	65		
		1/30	50	33	3.4	2650	270	667	68		
		1/40	37.5	44	4.5	2840	290	716	73		
		1/50	30	55	5.6	2990	305	745	76		
		1/60	25	67	6.8	3090	315	775	79		
		1/80	18.8	84	8.6	3090	315	775	79		
		1/100	15	105	10.7	3140	320	785	80		
		1/120	12.5	126	12.9	3140	320	785	80		
		1/160	9.4	169	17.2	3140	320	785	80		
1/200	7.5	184	18.8	3140	320	785	80				

注: 1. 在减速机轴与配合机械连接时使用链齿、传送带、齿轮时则应考虑输出轴容许 O.H.L。

2. 在列表允许 O.H.L 值负荷位置在 ( 实心轴: 输出轴中部; 空心轴: 距输出轴端面 20mm 处 )。

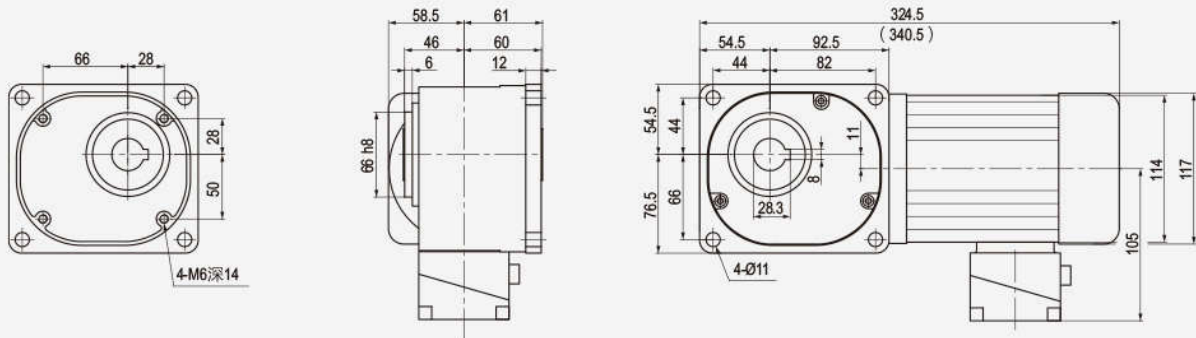
2. 括弧内的数值为 GFF 同心实心轴的轴径尺寸。

## GF 型 GFS [ 空心轴 ] 单相 / 三相 200W GF 型 GFF [ 实心轴 ] 单相 / 三相 200W

### 尺寸图

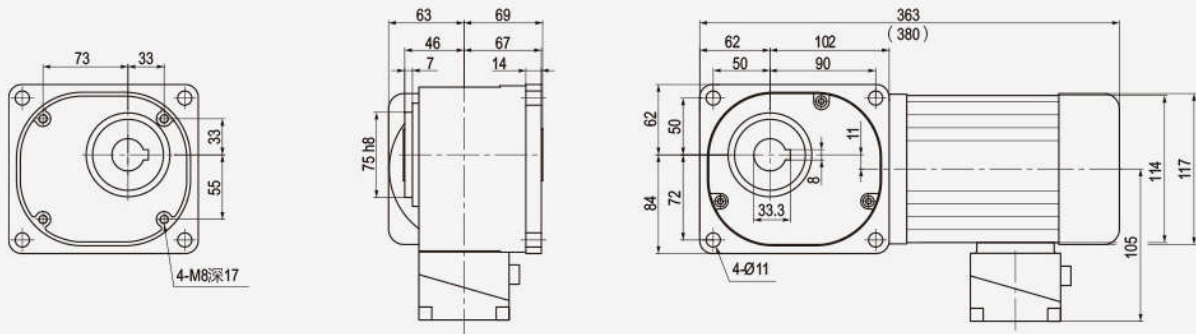
GFS25N010-60-200

图 GF-3

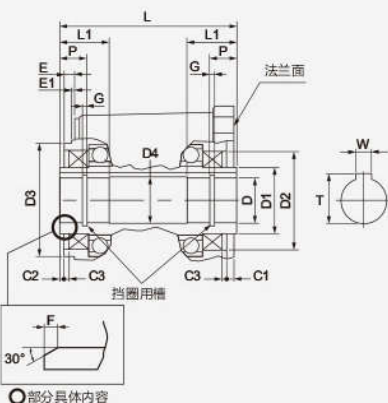


GFS30N010-200-200

图 GF-4



### GFS 型号输出轴详细尺寸图



轴径	D (H8)	D1	D2 (H8)	D3 (H8)	D4	W	T	L	L1	P	C1	C2	C3	E	E1	F	G
25	Φ25	Φ39	Φ58	Φ66	Φ26	8	28.3	108	27	14	6	2	3	6	0	2	1.35
30	Φ30	Φ44	Φ65	Φ75	Φ31	8	33.3	117	33	17	5	2	3	7	0	2	1.35

- 注: 1. 新 JIS 键采用 JIS B1301-1996 普通形标准  
2. 没有带输出轴的键用材料。  
3. C 型号挡圈以 JIS B2804-1978 为准。  
4. 未附带 C 型号挡圈。



# GF 系列减速机 ( 直交轴 )

参数及尺寸图

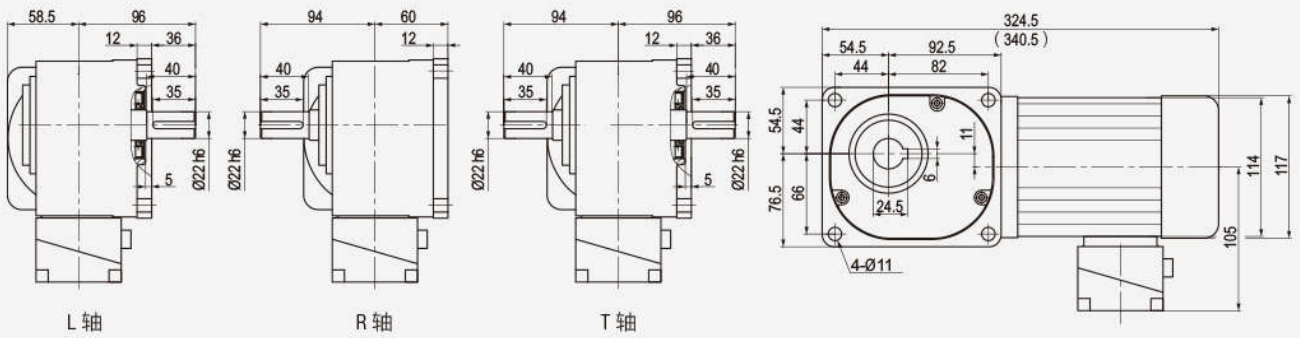
GF 型 GFS [ 空心轴 ] 单相 / 三相 200W

GF 型 GFF [ 实心轴 ] 单相 / 三相 200W

## 尺寸图

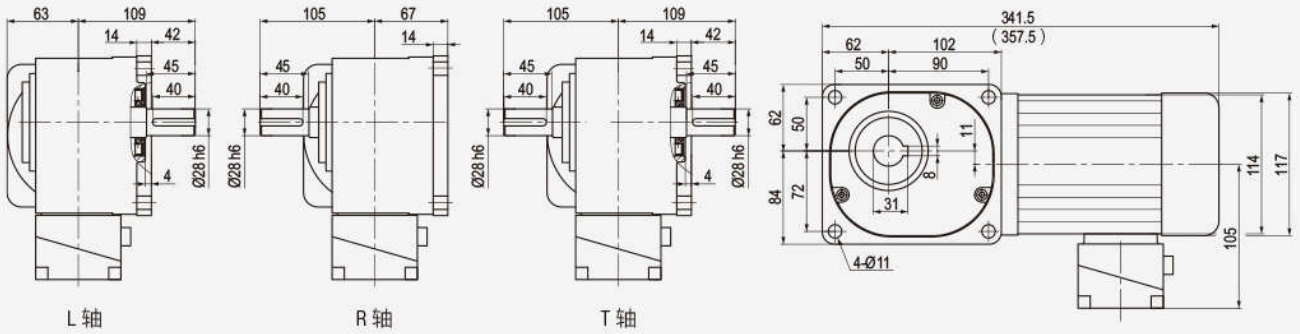
GFF22<sup>L</sup>R010-60-200

图 GF-5



GFF28<sup>L</sup>R010-200-200

图 GF-6



## GF 型 GFS [ 空心轴 ] 单相 / 三相 400W

## GF 型 GFF [ 实心轴 ] 单相 / 三相 400W

### 电机参数

电机规格	功率 (W)	绝缘等级	保护方式	电压 (V)	频率 (Hz)	额定电流 (A)	额定运转速度 (rpm)	电容 (μF)
单相 (持续额定 4 极)	400	B	全封闭或 外扇全封闭	220	50	3.8	1400	30
				110	50	7.6	1400	30
三相 (持续额定 4 极)	400	B	全封闭或 外扇全封闭	380	50	1.24	1400	-
				220	50	2.13	1400	-

### 减速机扭力表

电机功率	轴径	减速比	输出轴运转速度 (rpm)	输出轴容许转矩力		输出轴容许 O.H.L		输出轴容许轴向负荷		外形尺寸图	
			50Hz	N.m	Kgf.m	N	Kgf	N	Kgf	带制动器减速机	
										GFS	GFF
单相 三相 400W	30 (28)	1/10	150	23	2.3	2450	250	618	63	图 GF-7	图 GF-9
		1/15	100	33	3.4	2740	280	686	70		
		1/20	75	44	4.5	2990	305	745	76		
		1/25	60	55	5.6	3190	325	794	81		
		1/30	50	67	6.8	3280	335	824	84		
		1/40	37.5	88	9	3480	355	873	89		
		1/50	30	111	11.3	3480	355	873	89		
		1/60	25	133	13.6	3480	355	873	89		
	35 (32)	1/10	150	23	2.3	2450	250	618	63	图 GF-8	图 GF-10
		1/15	100	33	3.4	2740	280	686	70		
		1/20	75	44	4.5	2990	305	745	76		
		1/25	60	55	5.6	3190	325	794	81		
		1/30	50	67	6.8	3280	335	824	84		
		1/40	37.5	88	9	3480	355	873	89		
		1/50	30	111	11.3	3480	355	873	89		
		1/60	25	133	13.6	3480	355	873	89		
		1/80	18.8	169	17.2	3480	355	873	89		
		1/100	15	211	21.5	3530	360	883	90		
		1/120	12.5	253	25.8	3530	360	883	90		
		1/160	9.4	270	27.6	3630	370	912	93		
1/200	7.5	270	27.6	3630	370	912	93				

- 注: 1. 在减速机轴与配合机械连接时使用链齿、传送带、齿轮时则应考虑输出轴容许 O.H.L。  
 2. 在列表允许 O.H.L 值负荷位置在 ( 实心轴: 输出轴中部; 空心轴: 距输出轴端面 20mm 处 )。  
 2. 括弧内的数值为 GFF 同心实心轴的轴径尺寸。

# GF 系列减速机 ( 直交轴 )

参数及尺寸图

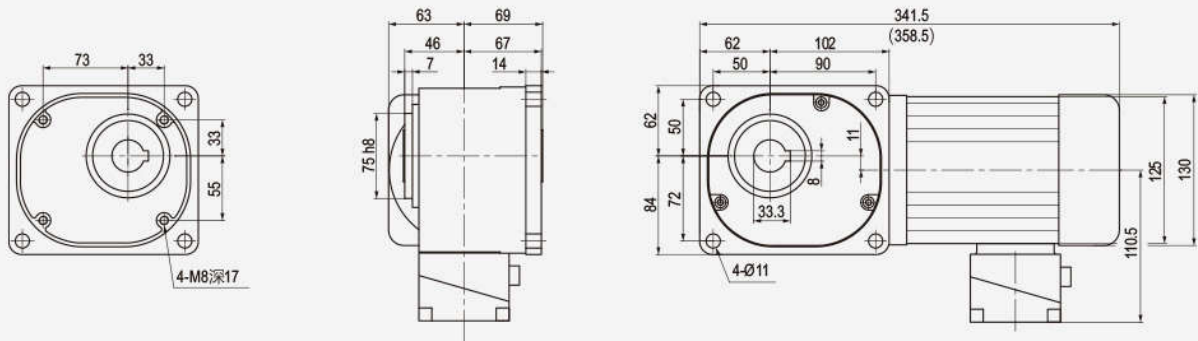
GF 型 GFS [ 空心轴 ] 单相 / 三相 400W

GF 型 GFF [ 实心轴 ] 单相 / 三相 400W

尺寸图

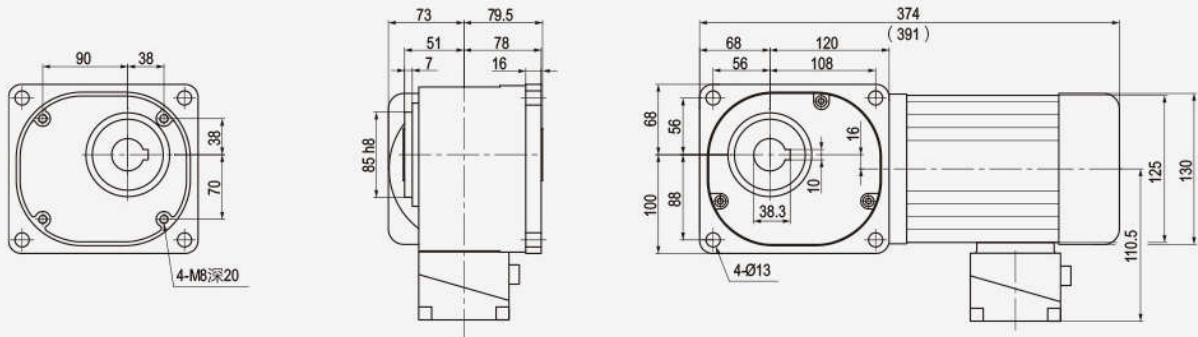
GFS30N010-60-400

图 GF-7

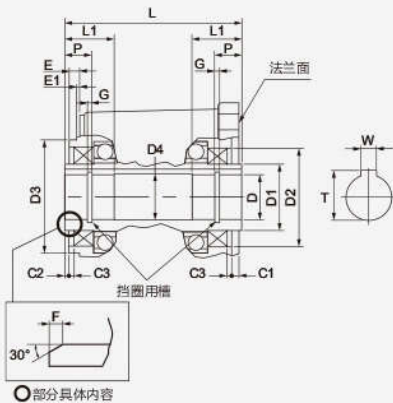


GFS35N010-200-400

图 GF-8



GFS 型号输出轴详细尺寸图



轴径	D (H8)	D1	D2 (H8)	D3 (H8)	D4	W	T	L	L1	P	C1	C2	C3	E	E1	F	G
30	Φ30	Φ44	Φ65	Φ75	Φ31	8	33.3	117	33	17	5	2	3	7	0	2	1.35
35	Φ35	Φ49	Φ72	Φ85	Φ36	10	38.3	124	38	20	3	2	3	7	0	2	1.75

- 注: 1. 新 JIS 键采用 JIS B1301-1996 普通形标准  
 2. 没有带输出轴的键用材料。  
 3. C 型号挡圈以 JIS B2804-1978 为准。  
 4. 未附带 C 型号挡圈。

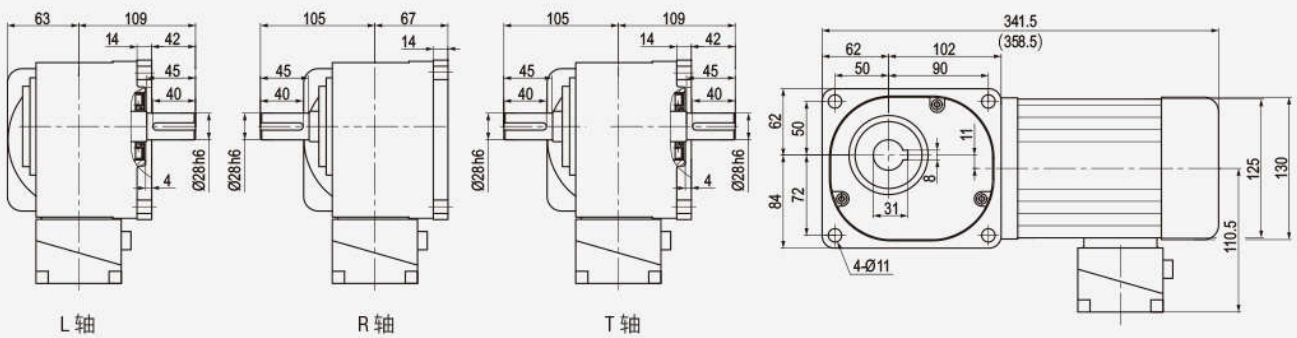
GF 型 GFS [空心轴] 单相 / 三相 400W

GF 型 GFF [实心轴] 单相 / 三相 400W

## 尺寸图

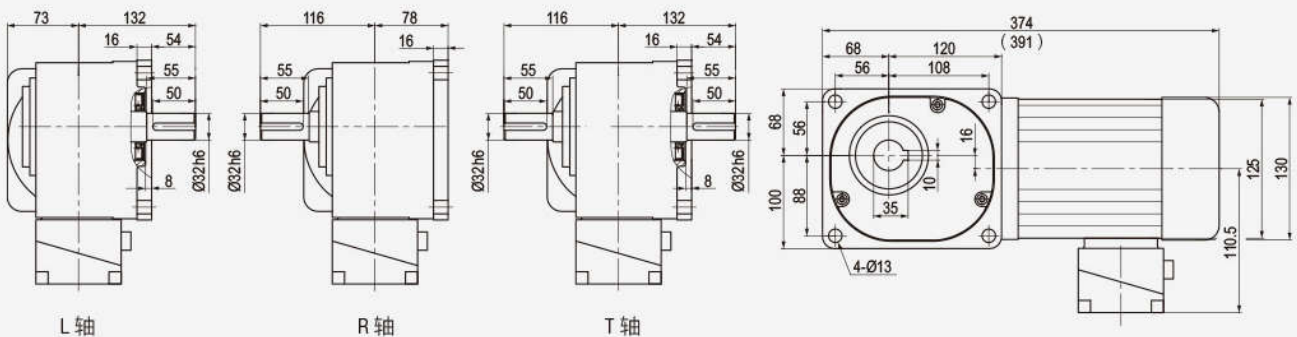
GFF28<sup>L</sup>R010-60-400

图 GF-9



GFF32<sup>L</sup>R010-200-400

图 GF-10



# GF 系列减速机（直交轴）

性能表

GF 型 GFS [空心轴] 单相 / 三相 750W

GF 型 GFF [实心轴] 单相 / 三相 750W

## 电机参数

电机规格	功率 (W)	绝缘等级	保护方式	电压 (V)	频率 (Hz)	额定电流 (A)	额定运转速度 (rpm)	电容 (μF)
单相 (持续额定 4 极)	750	B	全封闭或 外扇全封闭	220	50	7.1	1400	35
				110	50	14.2	1400	35
三相 (持续额定 4 极)	750	B	全封闭或 外扇全封闭	380	50	2.13	1400	-
				220	50	3.66	1400	-

## 减速机扭力表

电机功率	轴径	减速比	输出轴运转速度 (rpm)	输出轴容许转矩力		输出轴容许 O.H.L		输出轴容许轴向负荷		外形尺寸图	
			50Hz	N.m	Kgf.m	N	Kgf	N	Kgf	带制动器减速机	
										GFS	GFF
单相 三相 750W	35 (32)	1/10	150	41	4.2	3630	370	912	93	图 GF-11	图 GF-12
		1/15	100	63	6.4	4070	415	1030	105		
		1/20	75	83	8.5	4460	455	1079	110		
		1/25	60	104	10.6	4700	480	1177	120		
		1/30	50	124	12.7	4750	485	1177	120		
		1/40	37.5	166	16.9	4750	485	1177	120		
		1/50	30	208	21.2	4750	485	1177	120		
		1/60	25	249	25.4	4750	485	1177	120		

注：1. 在减速机轴与配合机械连接时使用链齿、传送带、齿轮时则应考虑输出轴容许 O.H.L。

2. 在列表允许 O.H.L 值负荷位置在（实心轴：输出轴中部；空心轴：距输出轴端面 20mm 处）。

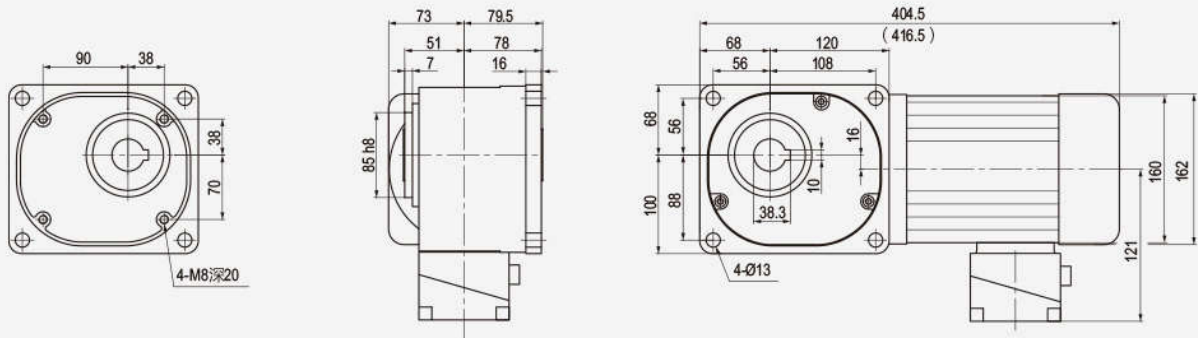
2. 括弧内的数值为 GFF 同心实心轴的轴径尺寸。

## GF 型 GFS [ 空心轴 ] 单相 / 三相 750W GF 型 GFF [ 实心轴 ] 单相 / 三相 750W

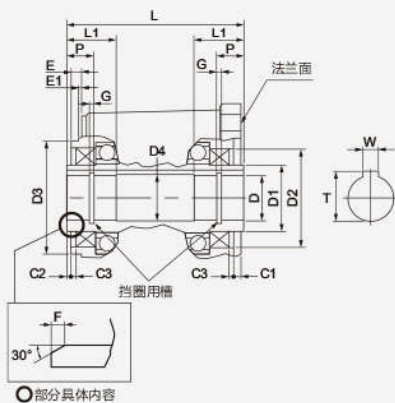
### 尺寸图

GFS35N010-60-750

图 GF-11



GFS 型号输出轴详细尺寸图



轴径	D (H8)	D1	D2 (H8)	D3 (H8)	D4	W	T	L	L1	P	C1	C2	C3	E	E1	F	G
35	Φ35	Φ49	Φ72	Φ85	Φ36	10	38.3	124	38	20	3	2	3	7	0	2	1.75

- 注: 1. 新 JIS 键采用 JIS B1301-1996 普通形标准  
2. 没有带输出轴的键用材料。  
3. C 型号挡圈以 JIS B2804-1978 为准。  
4. 未附带 C 型号挡圈。

GFF32R010-60-750

图 GF-12

