

# 0.4kW

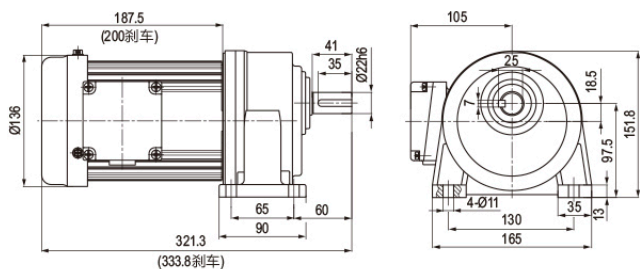
CH 型卧式三相铝壳 ( 刹车 ) 马达减速机  
CH Horizontal Type With Aluminum housing  
3 Phase (Brake) Gear Motor



## 马达尺寸图 Dimensions chart

### CH-22-400-3~10

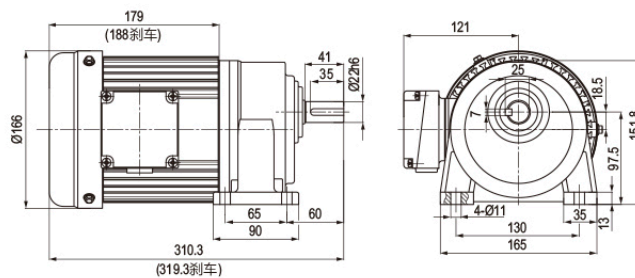
轻负载缩框型 CH-22-400-15~90



### CH-22-400-3~10

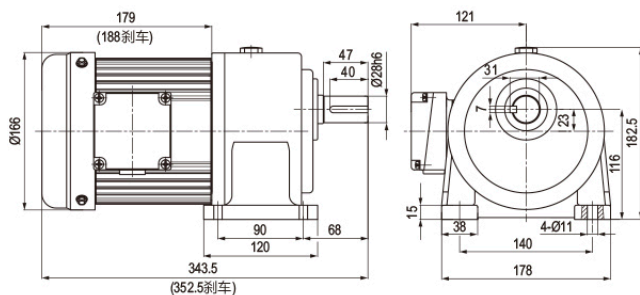
轻负载缩框型 CH-22-400-15~90

注：大机壳用于单相电机，选用时注意是否与安装面干涉。

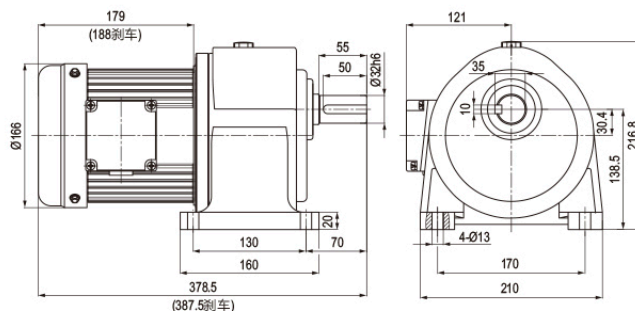


### CH-28-400-15~90

轻负载缩框型 CH-28-400-100~200



### CH-32-400-100~200



注：缩框型为轻负载，无大惯性场合中使用。为不正当设计，如非必要请勿使用。