

# 0.4kW

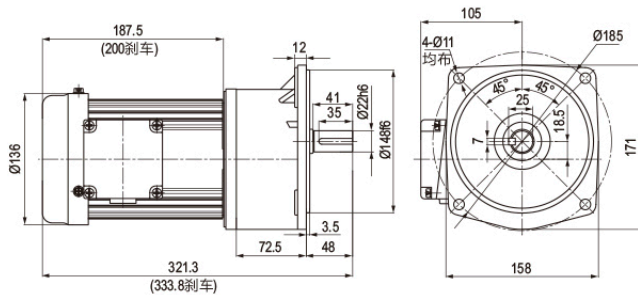
CV 型立式三相铝壳 ( 刹车 ) 马达减速机  
 CV Vertical Type With Aluminum housing  
 3 Phase (Brake) Gear Motor



## 马达尺寸图 Dimensions chart

### CV-22-400-3~10

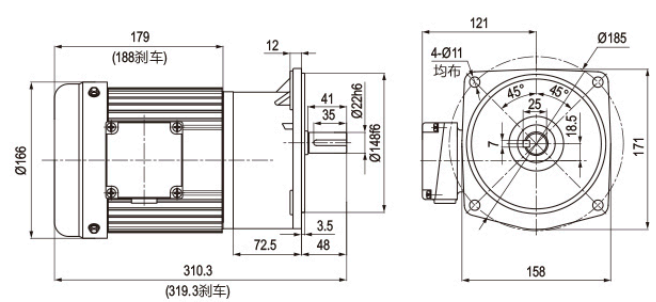
轻负载缩框型 CV-22-400-15~90



### CV-22-400-3~10

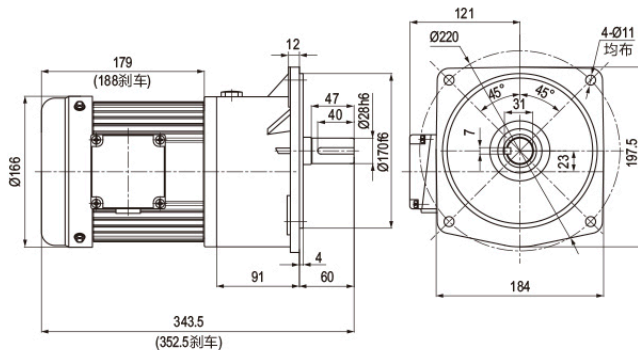
轻负载缩框型 CV-22-400-15~90

注：大机壳用于单相电机。

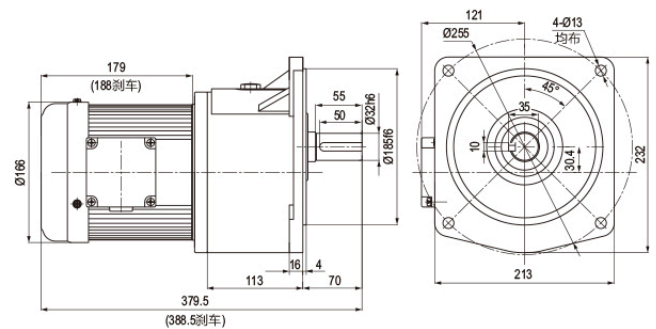


### CV-28-400-15~90

轻负载缩框型 CV-28-400-100~200



### CV-32-400-100~200



注：缩框型为轻负载，无大惯性场合中使用。为不正当设计，如非必要请勿使用。